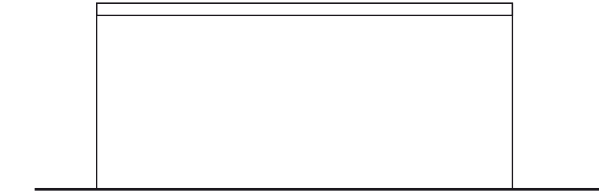


STAHLBETON-FERTIGGARAGEN TYP N 55 ALS DOPPELGARAGE

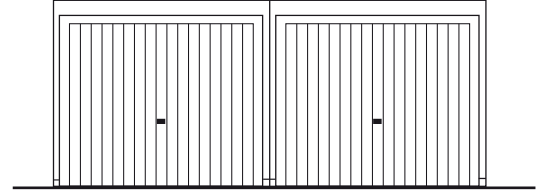


Meine Fertiggarage ist eine Marke der **hansebeton**

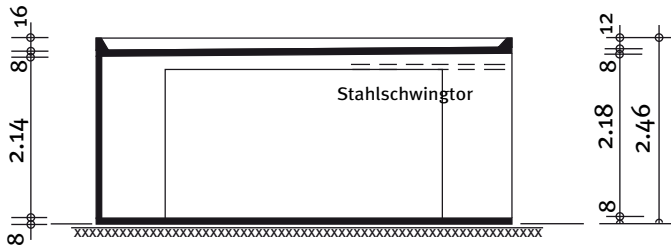
Hersteller	Hansebeton GmbH & Co. KG	Nutzfläche	28,89 m ²
Zeichnungsnummer/Stand	N55rx2.dwg / 01.07.2005	Bebaute Fläche	31,46 m ²
Bezeichnung Typenstatik	N 5,50 / 2,85 / 2,46	Umbauter Raum	77,39 m ³
		Maßstab	1:100



Seitenansicht



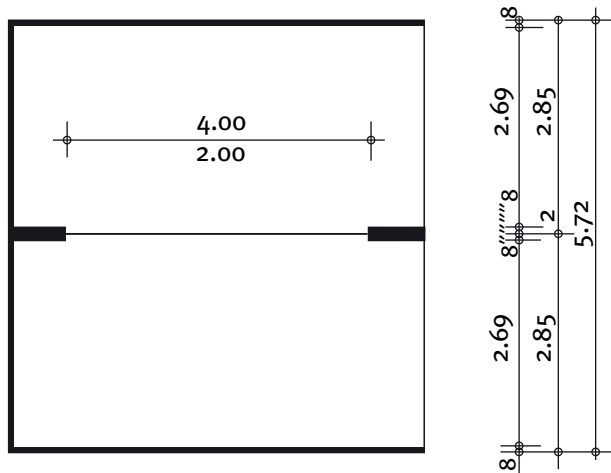
Toransicht



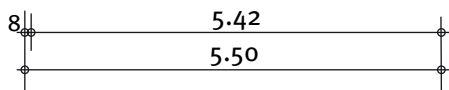
Schnitt



Rückansicht



Grundriss



Bauherr: _____
 Straße: _____
 Wohnort: _____
 Bauort: _____
 Datum: _____

Unterschrift: _____